

SIŁOWNIKI Z PODWÓJNYM TŁOCZYKIEM SERII TWNC

Siłowniki z zabezpieczeniem przed obrotem z wymiarami osiowymi zgodnymi z ISO 15552.

- Standardowa konfiguracja z magnesem
- Dwustronnego działania z przechodzącym podwójnym i pojedynczym tłoczyskiem
- Uszczelnienia z poliuretanu

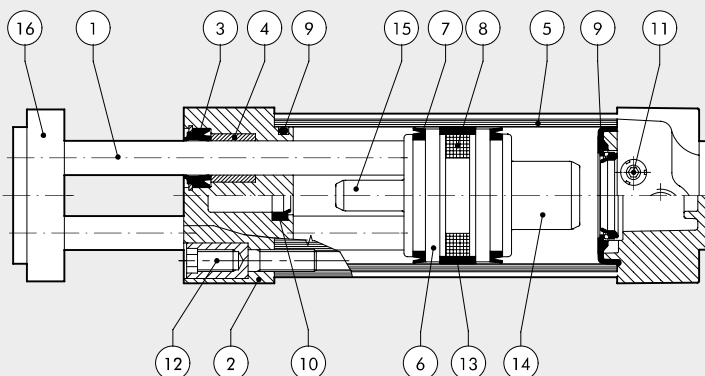


DANE TECHNICZNE

Maksymalne ciśnienie robocze	bar	10
	MPa	1
	psi	145
Zakres temperatur pracy	°C	-10 do +80
Medium robocze		Filtrowane sprężone powietrze, olejone lub nie olejone.
Średnice tłoka	mm	32; 40; 50; 63; 80; 100
Skoki +	mm	25 do 500
Konstrukcja		Profil wytłaczany
Wykonanie		Standardowo z magnesem i amortyzacją
Siły wytwarzane przy 6 bar wysuw/powrót	N	Ø 32: 434/350 Ø 40: 678/597 Ø 50: 1060/940 Ø 63: 1683/1471 Ø 80: 2714/2295 Ø 100: 4241/3812 Patrz strona 1-9
Masa		
Uwagi		+ Maksymalne, zalecane długości skoków. Wyższe wartości mogą powodować trudności w pracy.

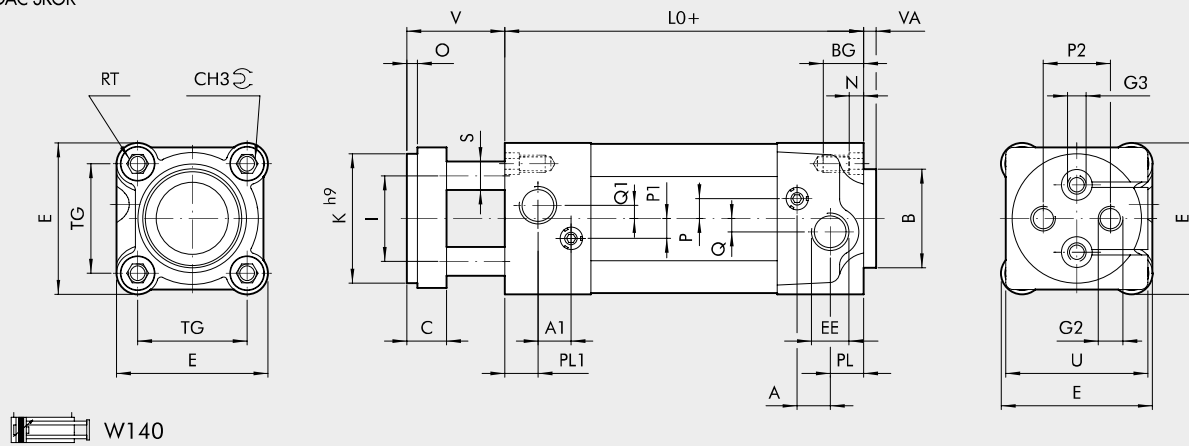
BUDOWA

- 1 TŁOCZYSKO: stal chromowana
- 2 POKRYWA: stop aluminium
- 3 USZCZELNIENIE TŁOCZYSKA: poliuretan
- 4 ŁOŻYSKO ŚLIZGOWE: brąz spiekany
- 5 TULEJA: aluminium anodowane, kalibrowane
- 6 TŁOK: stop aluminium
- 7 USZCZELNIENIE TŁOKA: poliuretan
- 8 MAGNES: plastoferyt
- 9 PIERŚCIEŃ USZCZELNIAJĄCY: guma NBR
- 10 USZCZELNIENIE AMORTYZACJI: przód NBR, tył poliuretan
- 11 IGŁICA: mosiądz OT 58
- 12 ŚRUBY: montażowe - ściągające
- 13 PIERŚCIEŃ PROWADZĄCY: PTFE
- 14 TYLNY NURNIK AMORTYZUJĄCY: mosiądz OT58
- 15 PRZEDNI NURNIK AMORTYZUJĄCY: aluminium
- 16 KOŁNIERZ: stal ocynkowana



SIŁOWNIK Z PODWÓJNYM TŁOCZYKIEM

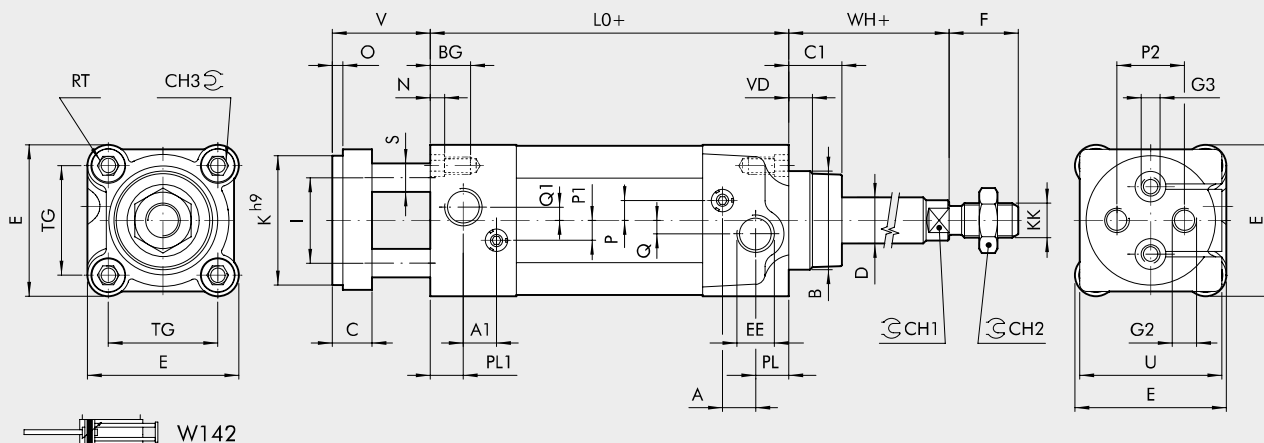
+ = DODAC SKOK



Ø	PL	PL1	A	A1	B	CH3	TG	VA	EE	RT	E	LO	BG	N	P	P1	P2	Q	Q1	C	I	K ^{h9}	S	O	V	U	G2	G3
32	10	13	10	10.5	30	6	32.5	4	G1/8	M6	46	100	14.5	4.5	6	8	19	4	-	15	18	32	10	4	40	45	M6	-
40	12	12	10	10	35	6	38	4	G1/4	M6	54	100	14.5	4.5	6	6	22	4	4	15	22	40	10	4	40	49	M8	-
50	14	14	10	10	40	8	46.5	4	G1/4	M8	64.5	106	17.5	5.5	6	6	30	6	6	18	30	50	12	5	43	54	M8	M8
63	16	16	10	10	45	8	56.5	4	G3/8	M8	75.5	116	17.5	5.5	6	6	38	6	6	22	38	63	16	5	47	69	M10	M10
80	18	18	12	12	45	10	72	4	G3/8	M10	94	131	21.5	5.5	10	10	50	7	7	25	48	80	22	5	50	89	M12	M12
100	20	20	12	12	55	10	89	4	G1/2	M10	111	138	21.5	5.5	10	10	70	7	7	25	60	100	22	5	50	109	M12	M12

SIŁOWNIK Z PRZECHODZĄCYM POJEDYNYM TŁOCZYKIEM

+ = DODAC SKOK



Ø	PL	PL1	A	A1	B	CH1	CH2	CH3	TG	EE	RT	E	LO	BG	N	P	P1	P2	Q	Q1	C	C1	D	F	I	K ^{h9}	KK	S	O	V	VD	U	G2	G3	WH
32	10	13	10	10.5	30	10	17	6	32.5	G1/8	M6	46	100	14.5	4.5	6	8	19	4	-	15	16	12	22	18	32	M10x1.25	10	4	40	6.5	45	M6	-	26
40	12	12	10	10	35	13	19	6	38	G1/4	M6	54	100	14.5	4.5	6	6	22	4	4	15	20	16	24	22	40	M12x1.25	10	4	40	8	49	M8	-	30
50	14	14	10	10	40	17	24	8	46.5	G1/4	M8	64.5	106	17.5	5.5	6	6	30	6	6	18	25	20	32	30	50	M16x1.5	12	5	43	13	54	M8	M8	37
63	16	16	10	10	45	17	24	8	56.5	G3/8	M8	75.5	116	17.5	5.5	6	6	38	6	6	22	25	20	32	38	63	M16x1.5	16	5	47	14	69	M10	M10	37
80	18	18	12	12	45	22	30	10	72	G3/8	M10	94	131	21.5	5.5	10	10	50	7	7	25	33	25	40	48	80	M20x1.5	22	5	50	12	89	M12	M12	46
100	20	20	12	12	55	22	30	10	89	G1/2	M10	111	138	21.5	5.5	10	10	70	7	7	25	38	25	40	60	100	M20x1.5	22	5	50	14	109	M12	M12	51

KLUCZ DO INDEKSÓW

CYL	W 140 TYP	Ø 32 ŚREDNICA	0 0 2 5 SKOK	+ Maksymalne, zalecane długości skoków. Wyższe wartości mogą powodować trudności w pracy.
W140	Dwustronnego działania z magnesem i amortyzacją	032	+ 0025 ÷ 0500 mm	
W142	Dwustronnego działania z magnesem, amortyzacją i przechodzącym pojedynczym tłoczyskiem	040		
		050		
		063		
		080		
		100		