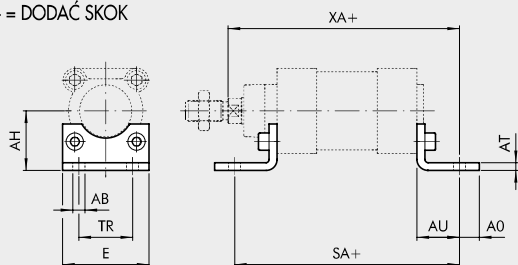


AKCESORIA DLA SIŁOWNIKÓW ISO 15552 SERII STD, TYPU A, SERII 3, TWO FLAT: MOCOWANIA



ŁAPY MOCUJĄCE - MODEL A

+ = DODACZ SKOK

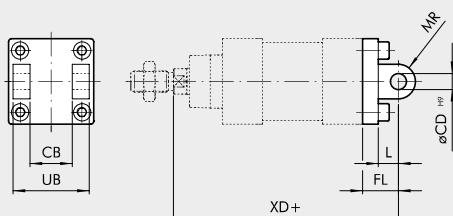


Indeks	Ø	Ø AB	AH	AO	AT	AU	TR	E	XA	SA	Masa [g]
W0950322001	32	7	32	11	4	24	32	45	144	142	76
W0950402001	40	9	36	15	4	28	36	52	163	161	100
W0950502001	50	9	45	15	4	32	45	65	175	170	162
W0950632001	63	9	50	15	6	32	50	75	190	185	266
W0950802001	80	12	63	20	6	41	63	95	215	210	456
W0951002001	100	14	71	25	6	41	75	115	230	220	572
W0951252001	125	16	90	15	7	45	90	140	270	250	1130

Uwagi: pakowane pojedynczo wraz z 2 śrubami

KOŁNIERZ WAHLIWY - MODEL B

+ = DODACZ SKOK

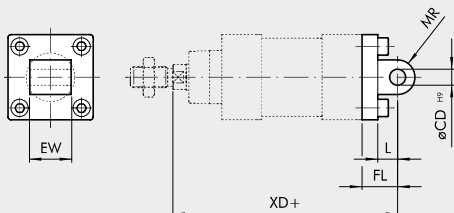


Indeks	Ø	UB	CB	FL	øCD	XD	MR	L	Masa [g]
W0950322003	32	45	26	22	10	142	10	12	116
W0950402003	40	52	28	25	12	160	12	15	160
W0950502003	50	60	32	27	12	170	12	15	252
W0950632003	63	70	40	32	16	190	16	20	394
W0950802003	80	90	50	36	16	210	16	20	670
W0951002003	100	110	60	41	20	230	20	25	1085
W0951252003	125	130	70	50	25	275	25	30	2000

Uwagi: w komplecie: 4 śruby z podkładkami, 1 sworzeń, 2 pierścienie zabezpieczające

KOŁNIERZ WAHLIWY - MODEL BA

+ = DODACZ SKOK

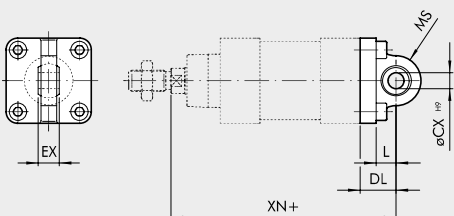


Indeks	Ø	EW	FL	MR	øCD	L	XD	Masa [g]
W0950322004	32	26	22	11	10	12	142	94
W0950402004	40	28	25	13	12	15	160	124
W0950502004	50	32	27	13	12	15	170	220
W0950632004	63	40	32	17	16	20	190	316
W0950802004	80	50	36	17	16	20	210	578
W0951002004	100	60	41	21	20	25	230	850
W0951252004	125	70	50	26	25	30	275	1590

Uwagi: w komplecie 4 śruby

KOŁNIERZ WAHLIWY - MODEL BAS

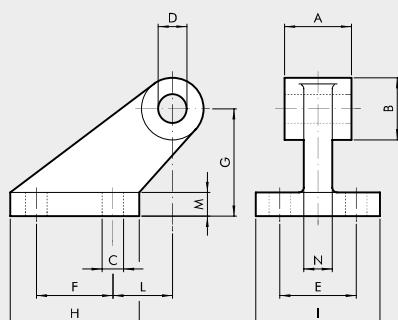
+ = DODACZ SKOK



Indeks	Ø	DL	MS	L	XN	øCX	EX	Masa [g]
W0950322006	32	22	16	12	142	10	14	106
W0950402006	40	25	19	15	160	12	16	142
W0950502006	50	27	19	15	170	12	16	236
W0950632006	63	32	24	20	190	16	21	336
W0950802006	80	36	24	20	210	16	21	572
W0951002006	100	41	30	25	230	20	25	840
W0951252006	125	50	36	30	275	25	31	1520

Uwagi: w komplecie 4 śruby i podkładki

WSPORNIK CETOP DLA MODELU B MODEL GL



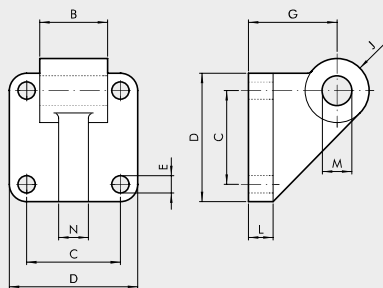
Indeks	Ø	A	B	C	D	E	F	G	H	I	L	M	N	Masa [g]
W0950322008	32	26	19	7	10	25	20	32	37	41	18	8	10	96
W0950402008	40	28	26	9	12	32	32	45	54	52	25	10	12	216
W0950502008	50	32	26	9	12	32	32	45	54	52	25	10	12	212
W0950632008	63	40	33	11	16	40	50	63	75	63	32	12	15	440
W0950802008	80	50	33	11	16	40	50	63	75	63	32	12	15	464
W0951002008	100	60	44	14	20	50	70	90	103	80	40	16	22	985
W0951252008	125	70	44	14	25	50	70	90	103	80	40	16	22	1000

Uwagi: w komplecie 4 śruby i podkładki

ELEMENTY
WYKONAWCZE

AKCESORIA DLA SIŁOWNIKÓW ISO 15552

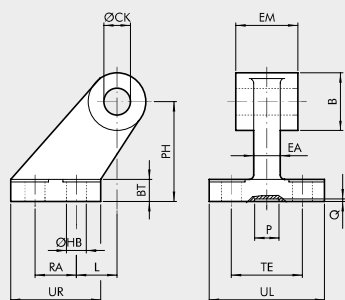
WSPORNIK ISO DLA MODELU B MODEL GS



Indeks	Ø	B	C	D	E	G	J	L	M	N	Masa [g]
W0950322108	32	25.5	32.5	45	7	32	11	10	10	10	106
W0950402108	40	27.5	38	52	7	36	13	10	12	12	138
W0950502108	50	31.5	46.5	65	9	45	13	12	12	12	252
W0950632108	63	39.5	56.5	75	9	50	17	12	16	15	350
W0950802108	80	49.5	72	95	11	63	17	16	16	15	655
W0951002108	100	59.5	89	115	11	73	21	16	20	22	980

Uwagi: w komplecie 4 śruby i podkładki

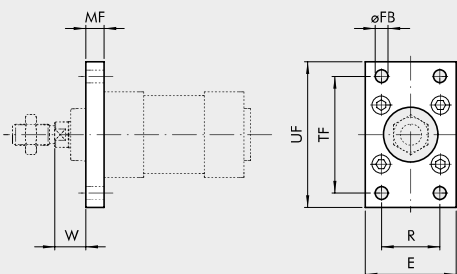
WSPORNIK ISO 15552 DLA MODELU B - MODEL AB7



Indeks	Ø	EM	B	ØHB	ØCK	TE	RA	PH	UR	UL	L	BT	EA	P	Q	Masa [g]
W0950322017	32	26	20	6.6	10	38	18	32	31	51	3	8	10	21	3	60
W0950402017	40	28	22	6.6	12	41	22	36	35	54	2	10	15*	21	3	85
W0950502017	50	32	26	9	12	50	30	45	45	65	3	12	16	21	3	162
W0950632017	63	40	30	9	16	52	35	50	50	67	2	14*	16	21	3	191
W0950802017	80	50	30	11	16	66	40	63	60	86	7	14	20	21	3	332
W0951002017	100	60	38	11	20	76	50	71	70	96	5	17*	20	11	3	522
W0951252017	125	70	45	14	25	94	60	90	90	124	10	20	30	21	3	960

*Wymiar niezgodny z ISO 15552

KOŁNIERZ MOCUJĄCY - MODEL C

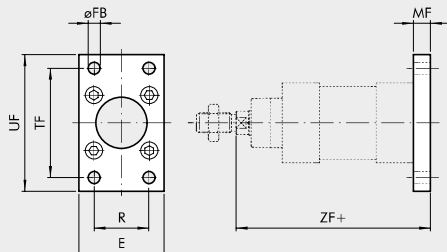


Indeks	Ø	TF	UF	E	MF	R	øFB	W	Masa [g]
W0950322002	32	64	80	50	10	32	7	16	246
W0950402002	40	72	90	55	10	36	9	20	290
W0950502002	50	90	110	65	12	45	9	25	522
W0950632002	63	100	120	75	12	50	9	25	670
W0950802002	80	126	153	95	16	63	12	30	1420
W0951002002	100	150	178	115	16	75	14	35	2040
W0951252002	125	180	220	140	20	90	16	45	4300

Uwagi: w komplecie 4 śruby

KOŁNIERZ MOCUJĄCY - MODEL C

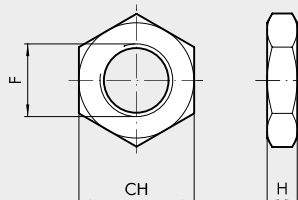
+ = DODAĆ SKOK



Indeks	Ø	TF	UF	E	MF	R	øFB	ZF	Masa [g]
W0950322002	32	64	80	50	10	32	7	130	246
W0950402002	40	72	90	55	10	36	9	145	290
W0950502002	50	90	110	65	12	45	9	155	522
W0950632002	63	100	120	75	12	50	9	170	670
W0950802002	80	126	153	95	16	63	12	190	1420
W0951002002	100	150	178	115	16	75	14	205	2040
W0951252002	125	180	220	140	20	90	16	245	4300

Uwagi: w komplecie 4 śruby

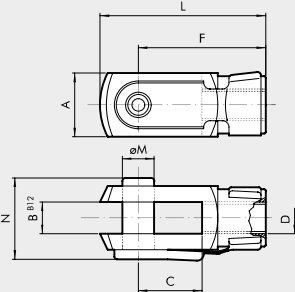
NAKRĘTKA NA TŁOCZYSKO - MODEL S



Indeks	Ø	F	H	CH	Masa [g]
0950322010	32	M10x1.25	6	17	6
0950402010	40	M12x1.25	7	19	12
0950502010	50/63	M16x1.5	8	24	20
0950802010	80/100	M20x1.5	9	30	32
0951252010	125	M27x2	12	41	74

Uwagi: pakowane pojedynczo

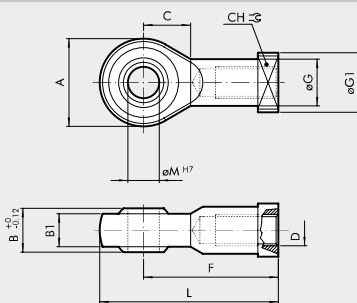
GŁOWICA WIDEŁKOWA GK-M



Indeks	Ø	øM	C	B	A	L	F	D	N	Masa [g]
W0950322020	32	10	20	10	20	52	40	M10x1.25	26	92
W0950402020	40	12	24	12	24	62	48	M12x1.25	32	148
W0950502020	50	16	32	16	32	83	64	M16x1.5	40	340
W0950502020	63	16	32	16	32	83	64	M16x1.5	40	340
W0950802020	80	20	40	20	40	105	80	M20x1.5	48	690
W0950802020	100	20	40	20	40	105	80	M20x1.5	48	690
W0951252020	125	30	54	30	55	148	110	M27x2	65	1835

Uwagi: pakowane pojedynczo

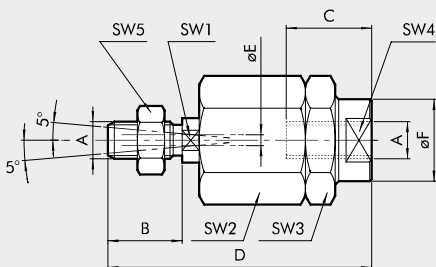
GŁOWICA PRZEGUBOWA GA-M



Indeks	Ø	øM	C	B1	B	A	L	F	D	øG	CH	øG1	Masa [g]
W0950322025	32	10	15	10.5	14	28	57	43	M10x1.25	15	17	19	78
W0950402025	40	12	17	12	16	32	66	50	M12x1.25	17.5	19	19	116
W0950502025	50	16	22	15	21	42	85	64	M16x1.5	22	22	22	226
W0950502025	63	16	22	15	21	42	85	64	M16x1.5	22	22	22	226
W0950802025	80	20	26	18	25	50	102	77	M20x1.5	27.5	30	27	404
W0950802025	100	20	26	18	25	50	102	77	M20x1.5	27.5	30	27	404
W0951252025	125	30	36	25	37	70	145	110	M27x2	40	41	50	1190

Uwagi: pakowane pojedynczo

SPRZĘGŁO ELASTYCZNE - MODEL GA-K



Indeks	Ø	A	B	C	D	øF	øE	SW ₁	SW ₂	SW ₃	SW ₄	SW ₅	Masa [g]
W0950322030	32	M10x1.25	20	20	71	22	4	12	30	30	19	17	216
W0950402030	40	M12x1.25	24	20	75	22	4	12	30	30	19	19	220
W0950502030	50	M16x1.5	32	32	103	32	4	20	41	41	30	24	620
W0950502030	63	M16x1.5	32	32	103	32	4	20	41	41	30	24	620
W0950802030	80	M20x1.5	40	40	119	32	4	20	41	41	30	30	680
W0950802030	100	M20x1.5	40	40	119	32	4	20	41	41	30	30	680

Uwagi: pakowane pojedynczo

NOTATKI