

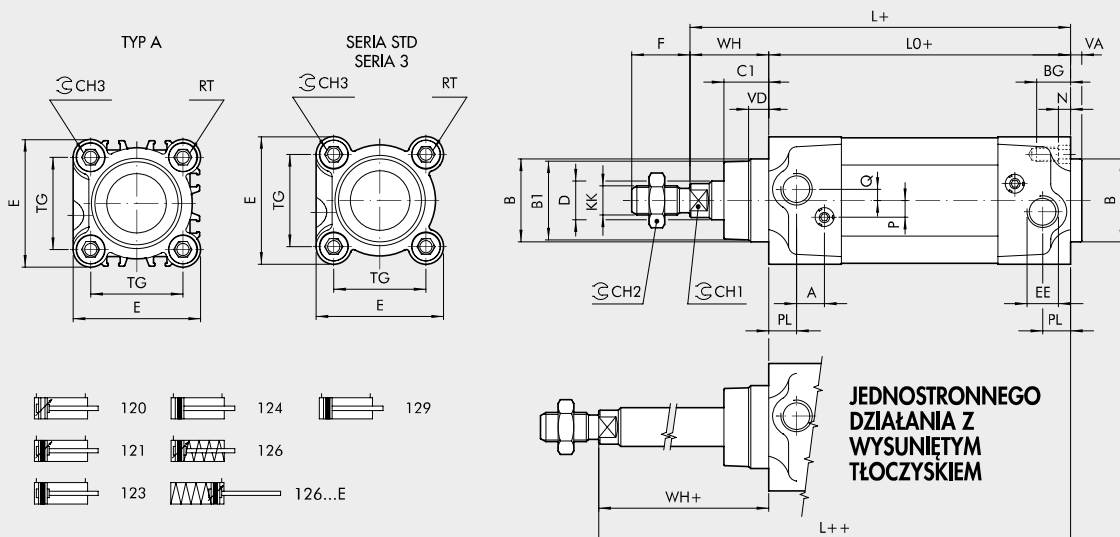
SIŁOWNIKI ISO 15552 - WYMIARY

ELEMENTY
WYKONAWCZE

SIŁOWNIKI ISO 15552 - WYMIARY

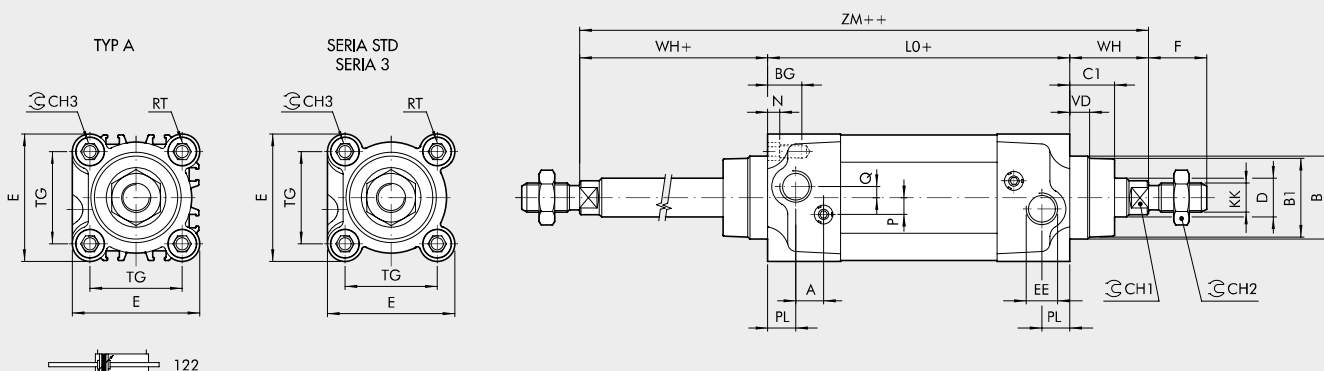
WYMIARY

WERSJA STANDARDOWA



WERSJA Z PRZECHODZĄCYM TŁOCZYKIEM

+ = DODAC SKOK
++ = DODAC SKOK DWUKROTNIE



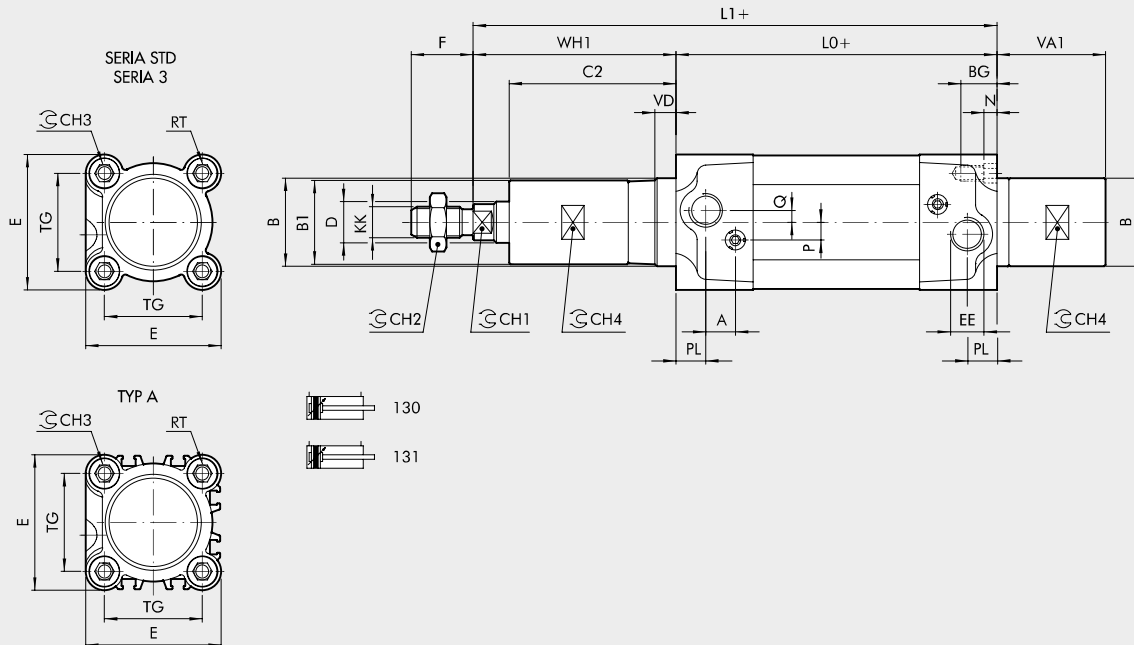
Ø	PL	VD	A	B	B ₁	WH	C ₁	CH ₁	CH ₂	CH ₃	KK	D	TG	VA	F	EE	RT	E	L	L ₀	ZM	BG	N	P	Q
32	10	6.5	10	30	28	26	16	10	17	6	M10x1.25	12	32.5	4	22	G1/8	M6	46	120	94	146	14.5	4.5	6	4
40	12	8	10	35	33	30	20	13	19	6	M12x1.25	16	38	4	24	G1/4	M6	54	135	105	165	14.5	4.5	6	4
50	14	13	10	40	38	37	25	17	24	8	M16x1.5	20	46.5	4	32	G1/4	M8	64.5	143	106	180	17.5	5.5	6	6
63	16	14	10	45	40	37	25	17	24	8	M16x1.5	20	56.5	4	32	G3/8	M8	75.5	158	121	195	17.5	5.5	6	6
80	18	12	12	45	43	46	33	22	30	10	M20x1.5	25	72	4	40	G3/8	M10	94	174	128	220	21.5	5.5	10	7
100	20	14	12	55	49	51	38	22	30	10	M20x1.5	25	89	4	40	G1/2	M10	111	189	138	240	21.5	5.5	10	7
125	25	20	10	60	54	65	45	27	41	12	M27x2	32	110	6	54	G1/2	M12	135	225	160	290	25.5	6.5	12	8

WERSJA 126 ... (JEDNOSTRONNEGO DZIAŁANIA Z TŁOCZYKIEM SCHOWANYM)
WERSJA 126...E (JEDNOSTRONNEGO DZIAŁANIA Z TŁOCZYKIEM WYSUNIĘTYM)

Skok	126...		126...E		L0		Ø 32		Ø 40		Ø 50		Ø 63		L		Ø 32		Ø 40		Ø 50		Ø 63	
	126...	126...E	126...	126...E	126...	126...E	126...	126...E	126...	126...E	126...	126...E	126...	126...E	126...	126...E	126...	126...E	126...	126...E	126...	126...E	126...	126...E
0 ÷ 25	ISO	ISO	94	94	105	105	106	106	121	121	120	120	135	135	143	143	158	158						
26 ÷ 50	ISO	NIE ISO	94	115	105	129.5	106	130.5	121	145.5	120	141	135	159.5	143	167.5	158	182.5						
51 ÷ 75	NIE ISO	NIE ISO	115	136	129.5	154	130.5	155	145.5	170	141	162	159.5	184	167.5	192	182.5	207						
76 ÷ 100	NIE ISO	NIE ISO	136	157	154	178.5	155	179.5	170	194.5	162	183	184	208.5	192	216.5	207	231.5						
101 ÷ 125	NIE ISO	NIE ISO	157	178	178.5	203	179.5	204	194.5	219	183	204	208.5	233	216.5	241	231.5	256						
126 ÷ 150	NIE ISO	NIE ISO	178	199	203	227.5	204	228.5	219	243.5	204	225	233	257.5	241	265.5	256	280.5						
151 ÷ 175	NIE ISO	NIE ISO	199	220	227.5	252	228.5	253	243.5	268	225	246	257.5	282	265.5	290	280.5	305						
176 ÷ 200	NIE ISO	NIE ISO	220	241	252	276.5	253	277.5	268	292.5	246	267	282	306.5	290	314.5	305	329.5						
201 ÷ 225	NIE ISO	NIE ISO	241	262	276.5	301	277.5	302	292.5	317	267	288	306.5	331	314.5	339	329.5	354						
226 ÷ 250	NIE ISO	NIE ISO	262	283	301	325.5	302	326.5	317	341.5	288	309	331	355.5	339	363.5	354	378.5						

WYMIARY DLA SIŁOWNIKÓW Z PRZEDŁUŻONĄ AMORTYZACJĄ

+ = DODAC SKOK



Ø	PL	VD	A	B	B ₁	CH ₁	CH ₂	CH ₃	CH ₄	KK	D	TG	F	EE	RT	E	L ₀	BG	N	P	Q
32	10	6.5	10	30	29	10	17	6	27	M10x1.25	12	32.5	22	G1/8	M6	46	94	14.5	4.5	6	4
40	12	8	10	35	34	13	19	6	30	M12x1.25	16	38	24	G1/4	M6	54	105	14.5	4.5	6	4
50	14	13	10	40	38	17	24	8	35	M16x1.5	20	46.5	32	G1/4	M8	64.5	106	17.5	5.5	6	6
63	16	14	10	45	38	17	24	8	35	M16x1.5	20	56.5	32	G3/8	M8	75.5	121	17.5	5.5	6	6

AMORTYZACJA - 100 mm

Ø	WH ₁	C ₂	VA ₁	L ₁
32	106	96	79	200
40	107	97	76.5	212
50	113.5	101.5	76.5	219.5
63	113.5	101.5	76.5	234.5

AMORTYZACJA - 150 mm

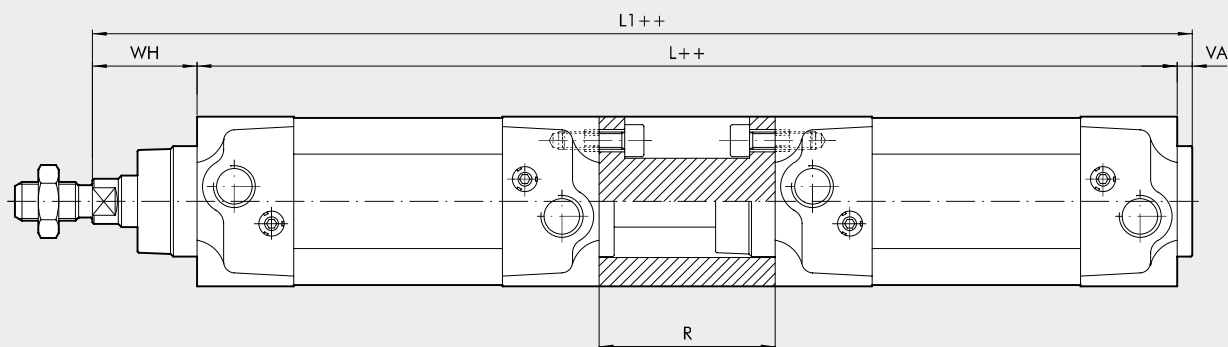
Ø	WH ₁	C ₂	VA ₁	L ₁
32	156	146	129	250
40	157	147	121.5	262
50	162.5	150.5	119.5	268.5
63	162.5	150.5	123.5	283.5

AMORTYZACJA - 200 mm

Ø	WH ₁	C ₂	VA ₁	L ₁
32	206	196	179	300
40	207	197	176.5	312
50	213.5	201.5	176.5	319.5
63	213.5	201.5	176.5	334.5

WYMIARY DLA SIŁOWNIKÓW TANDEM

++ = DODAC SKOK DWUKROTNIE



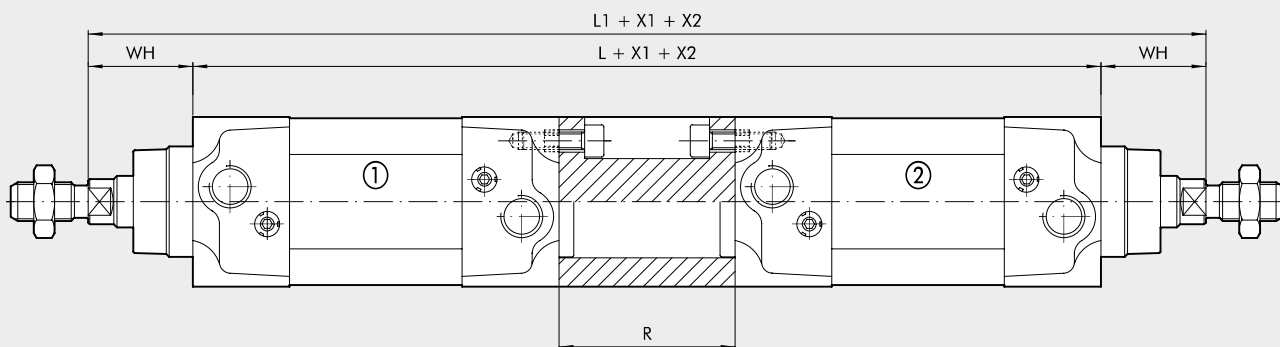
Ø	WH	VA	R	L	L ₁
32	26	4	55	243	273
40	30	4	55	265	299
50	37	4	68	280	321
63	37	4	68	310	351
80	46	4	92	348	398
100	51	4	92	368	423
125	65	6	120	440	511

Pozostałe wymiary: patrz siłowniki standardowe.

WYMIARY SIŁOWNIKÓW PRZECIWBIEŻNYCH

X1 = SKOK SIŁOWNIKA 1

X2 = SKOK SIŁOWNIKA 2



Ø	WH	R	L	L ₁
32	26	55	243	295
40	30	55	265	325
50	37	68	280	354
63	37	68	310	384
80	46	92	348	440
100	51	92	368	470
125	65	120	440	570

Pozostałe wymiary: patrz siłowniki standardowe.